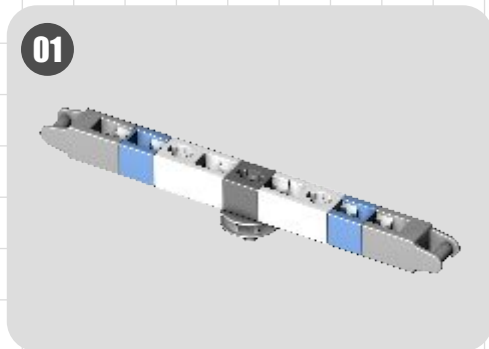
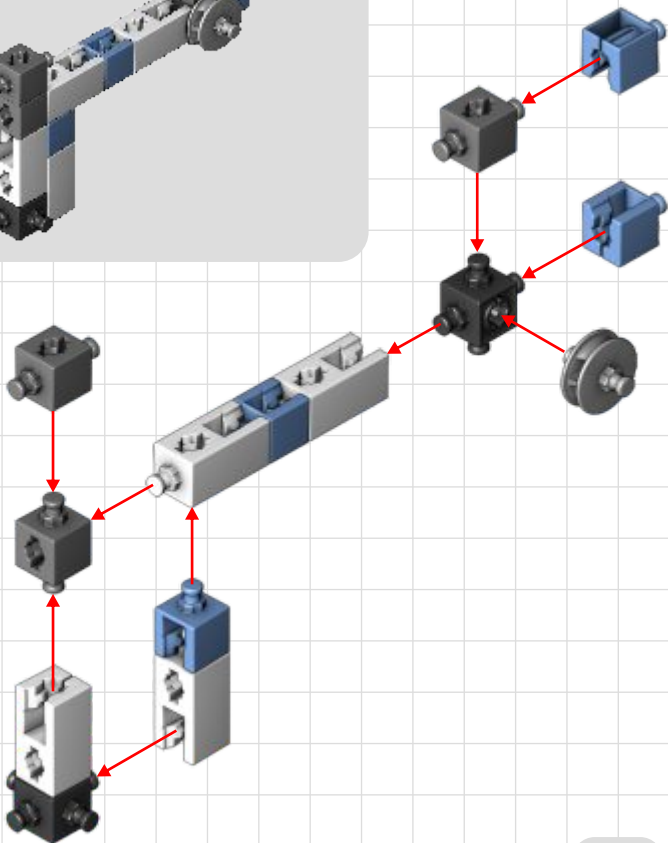
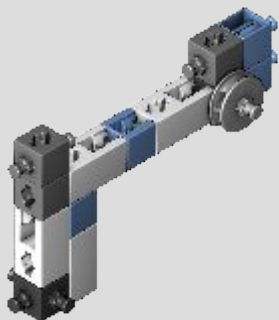


01

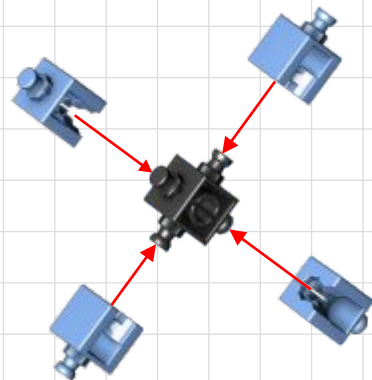
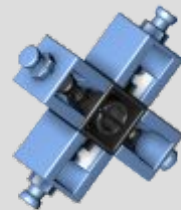


01

02

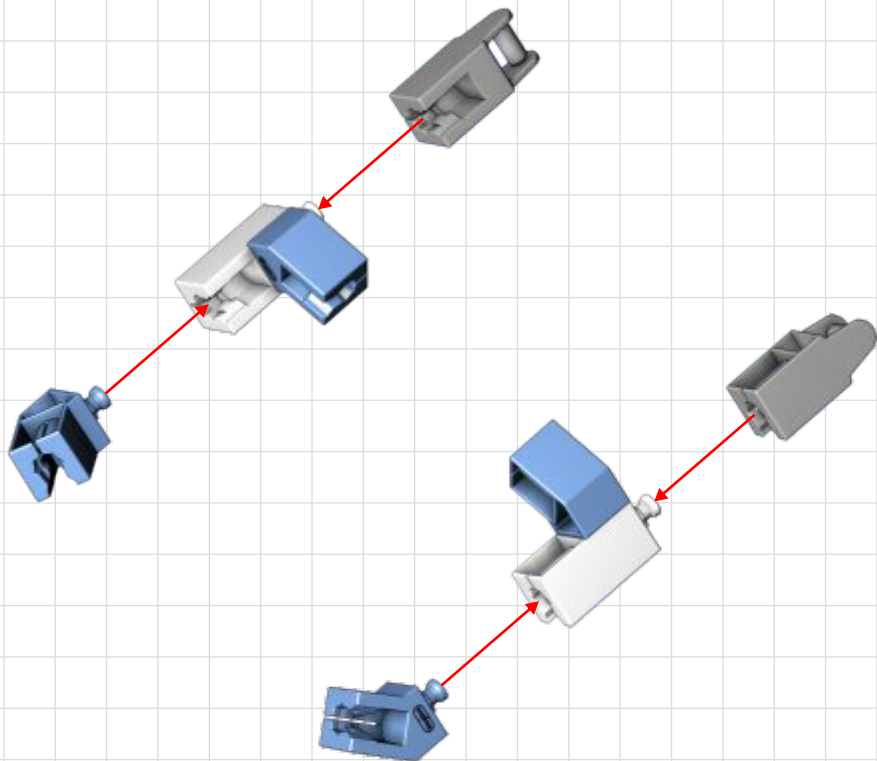
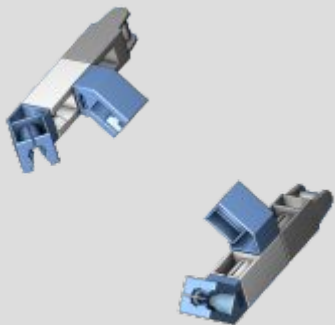


03



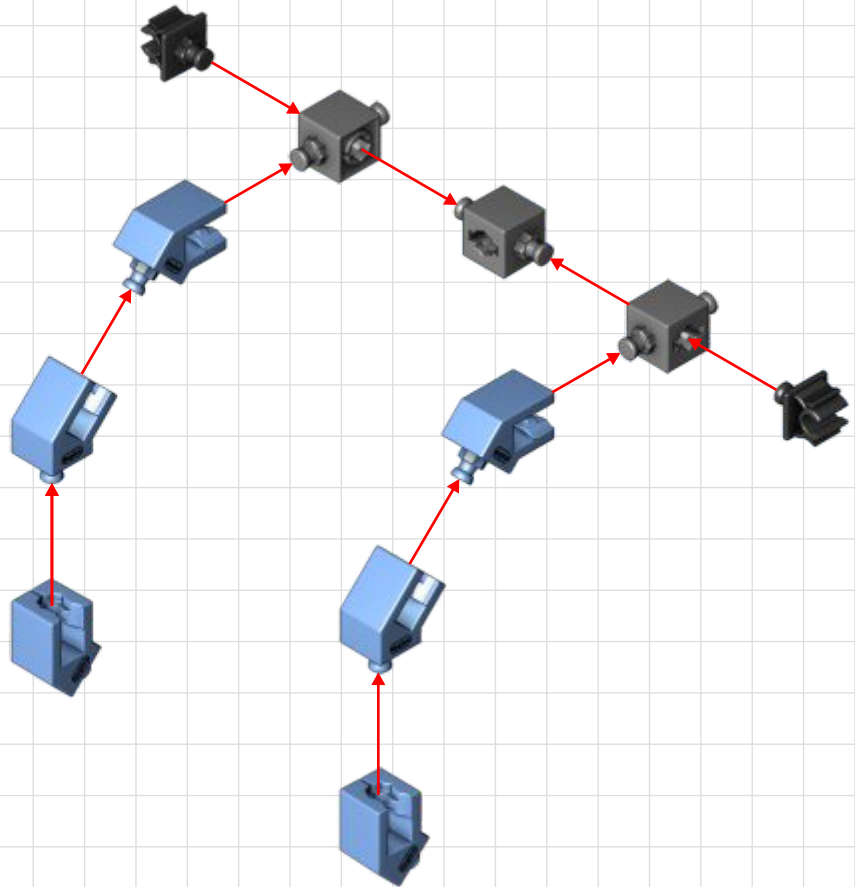
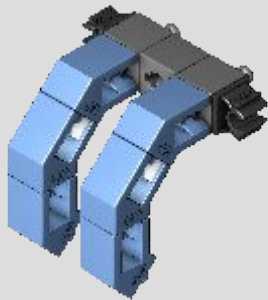
02

04

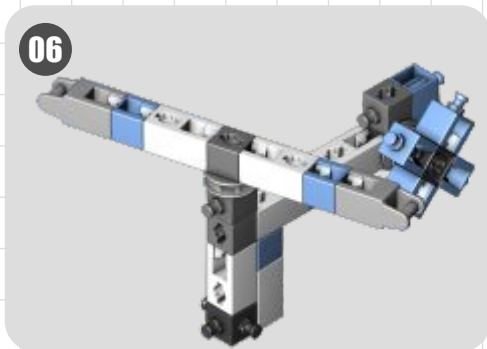
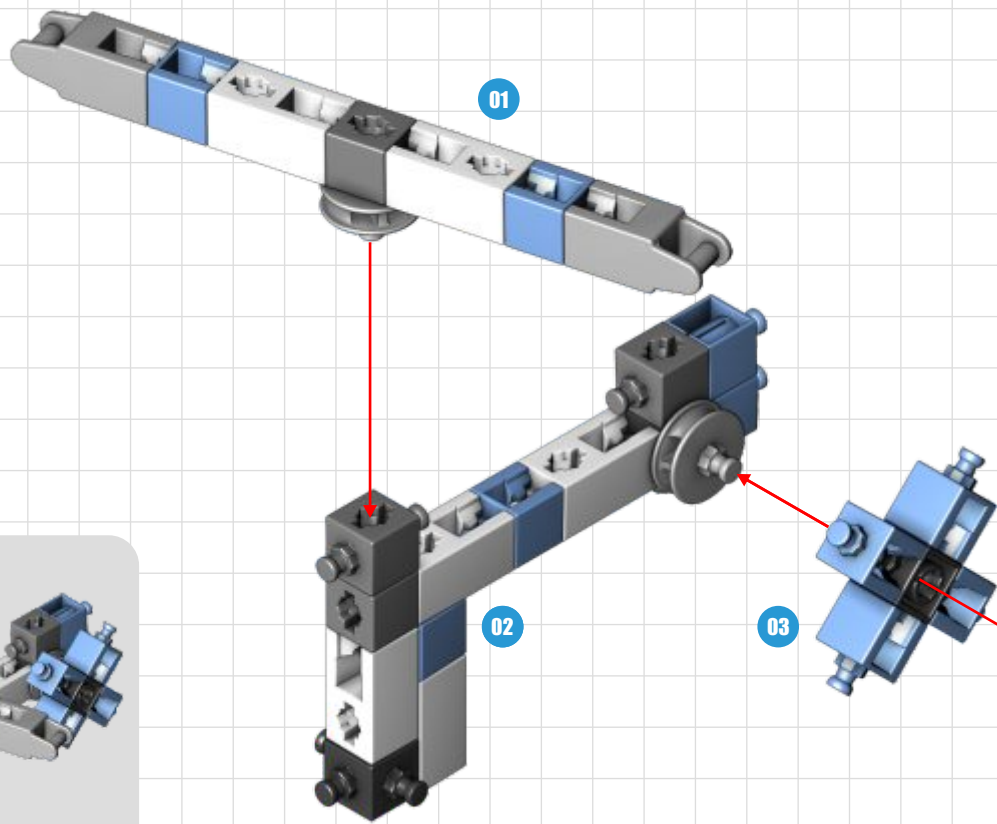


03

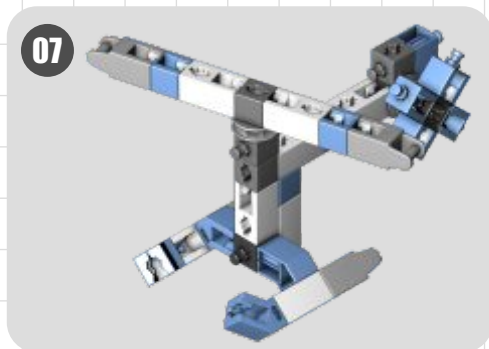
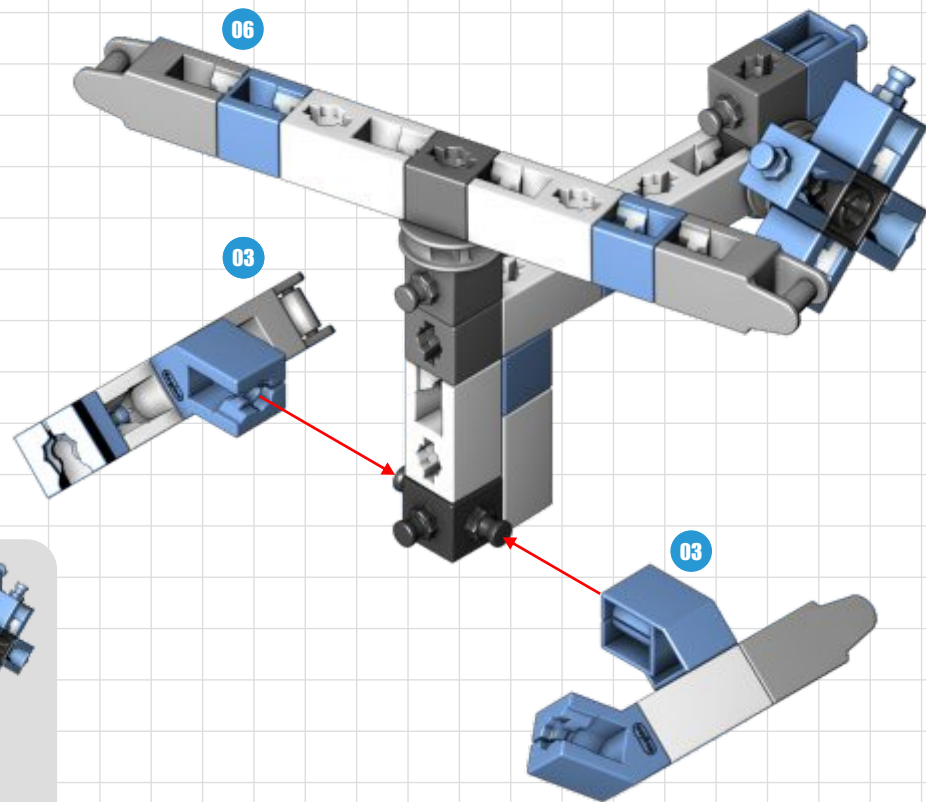
05



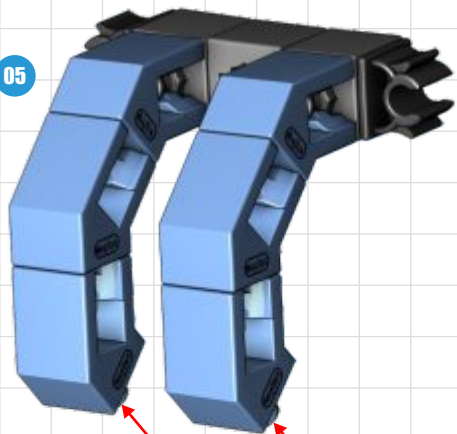
04



05



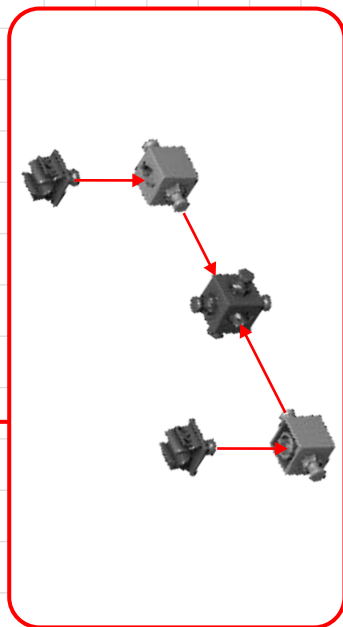
05



08

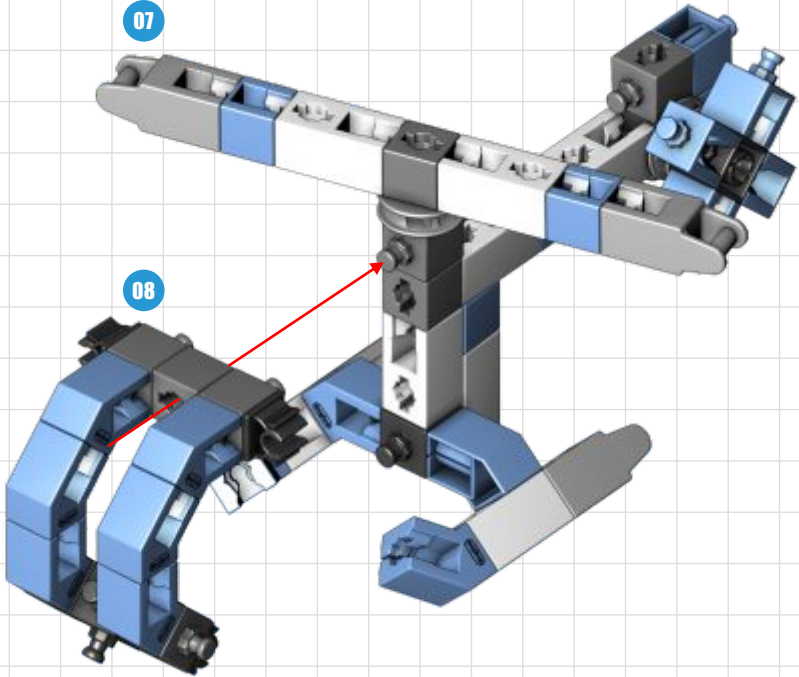


07

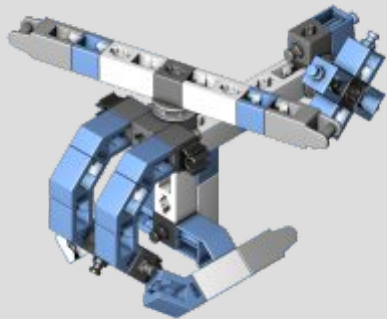


07

08

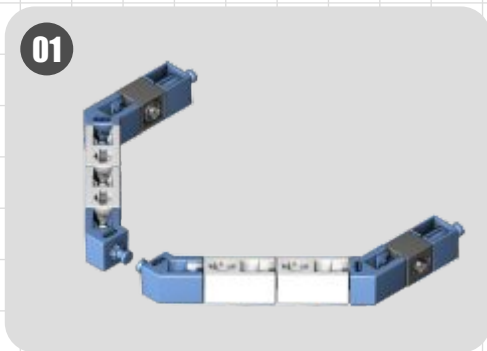
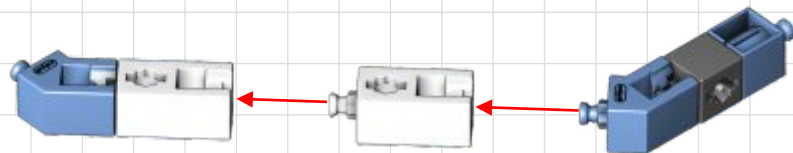
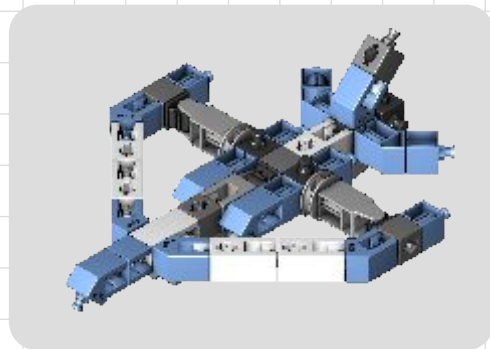


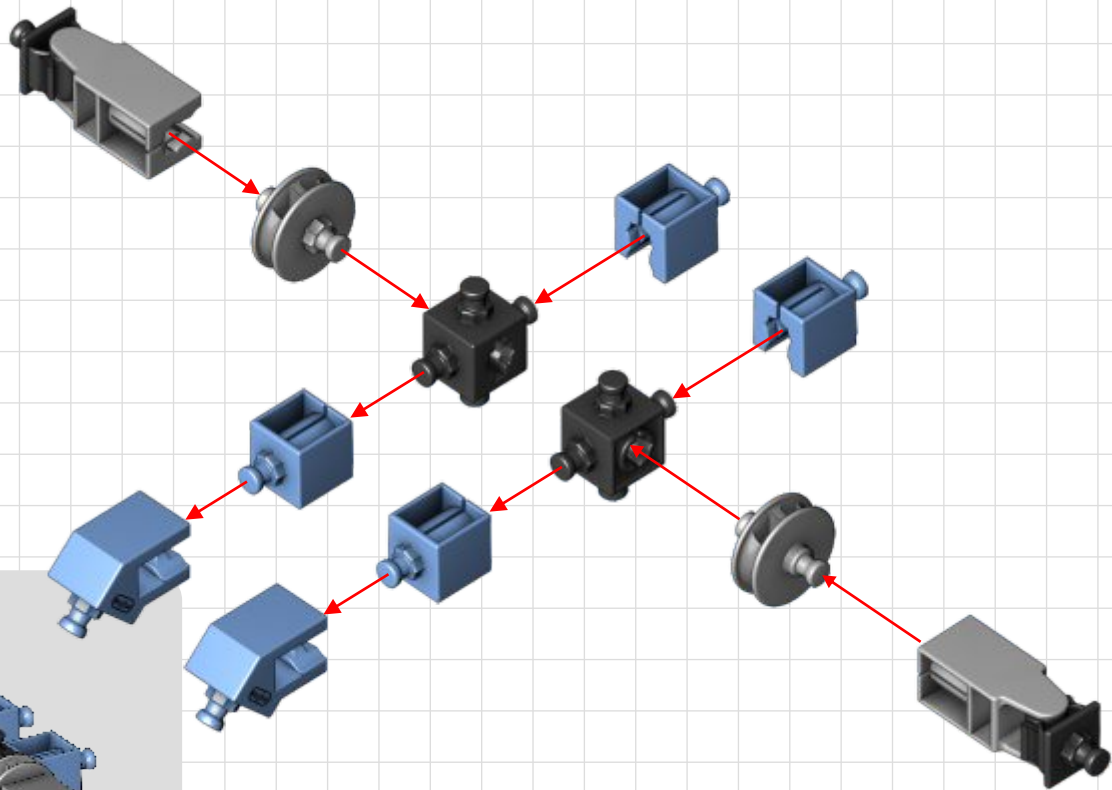
09



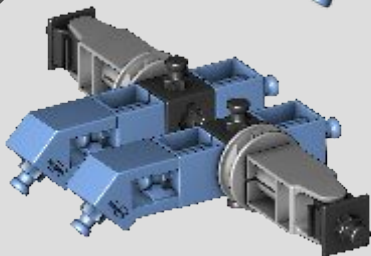
08



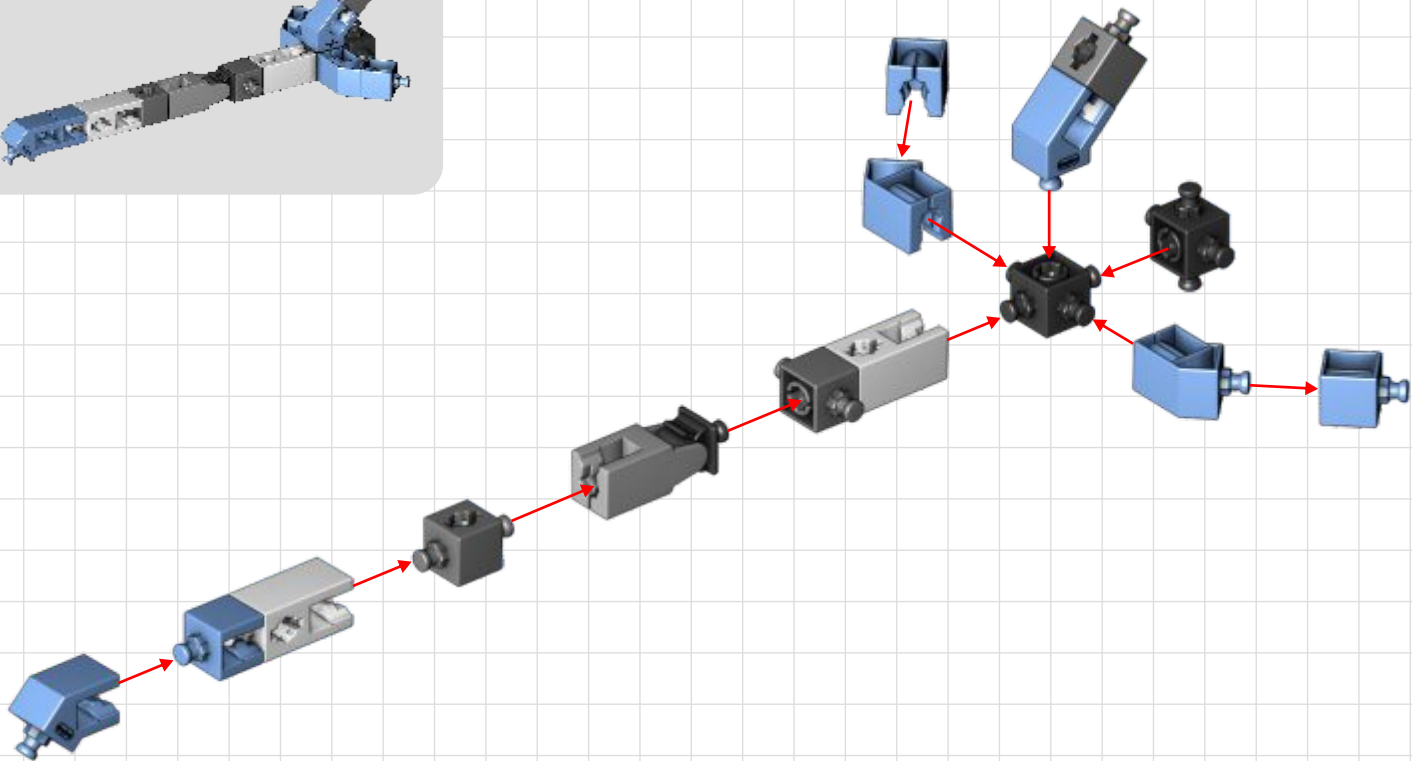
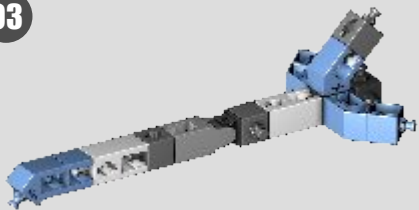




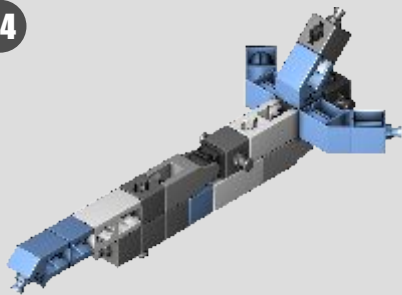
02



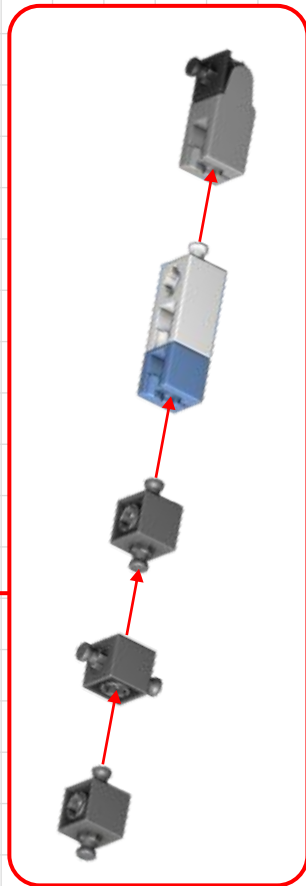
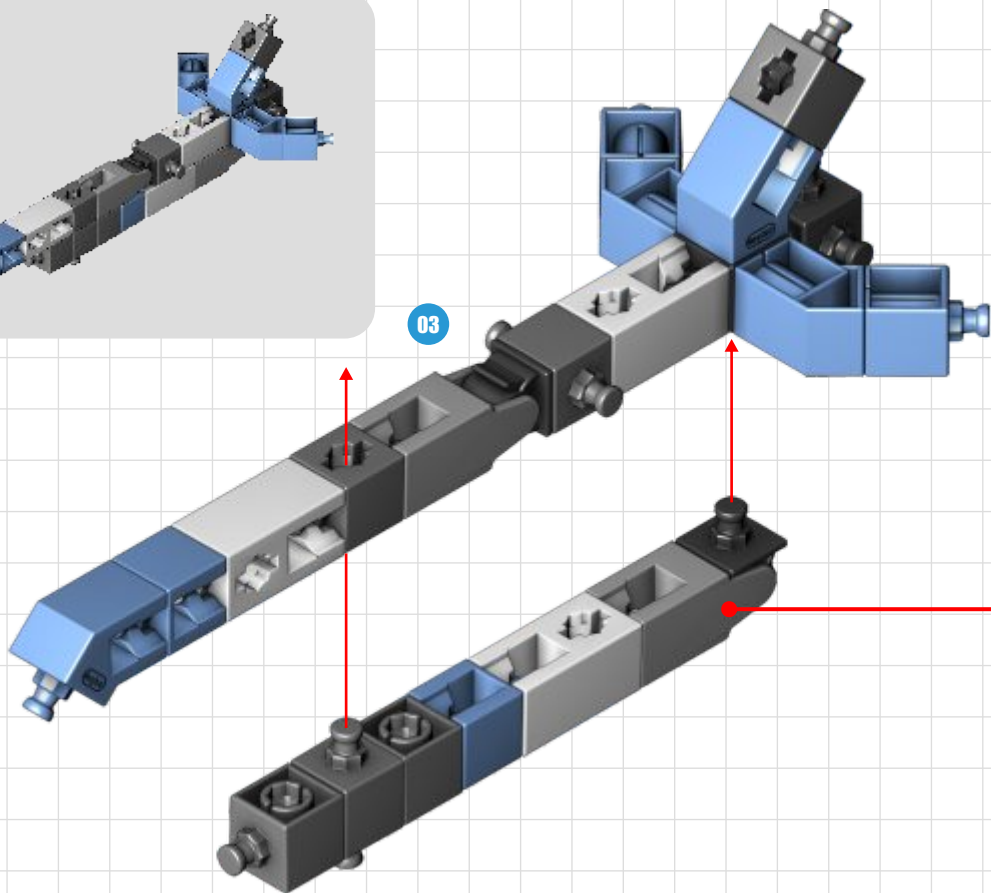
03



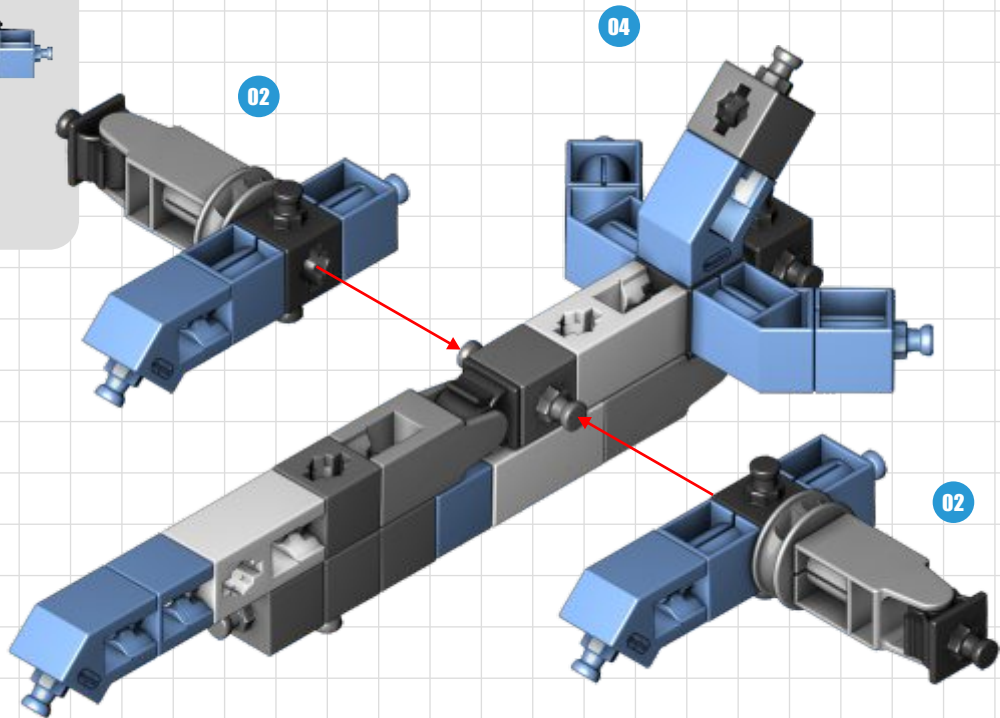
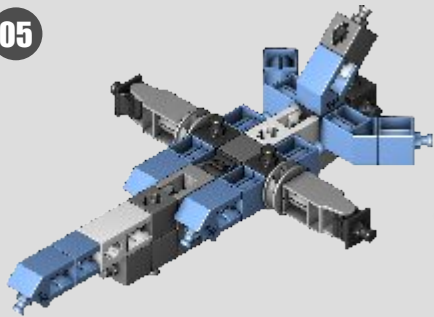
04

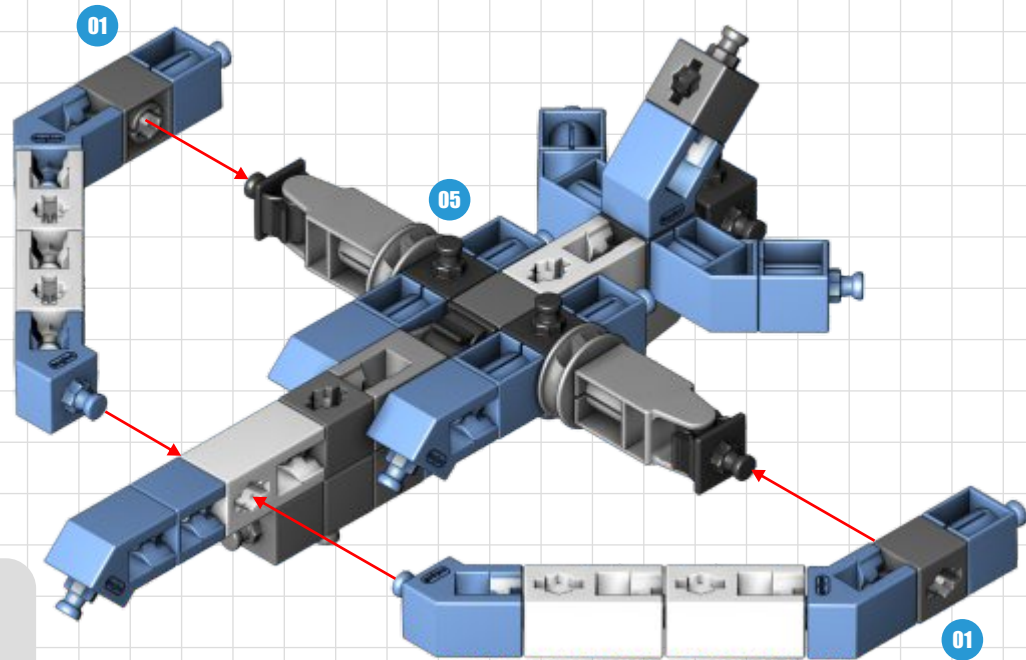


03

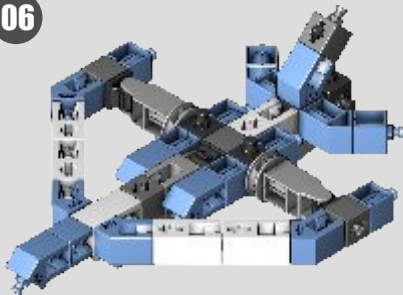


05





06





x4



x2



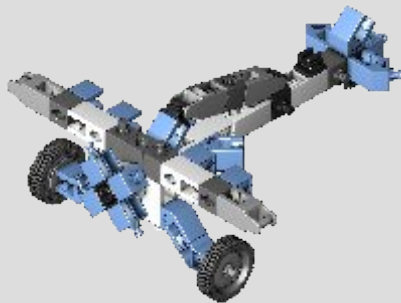
x2



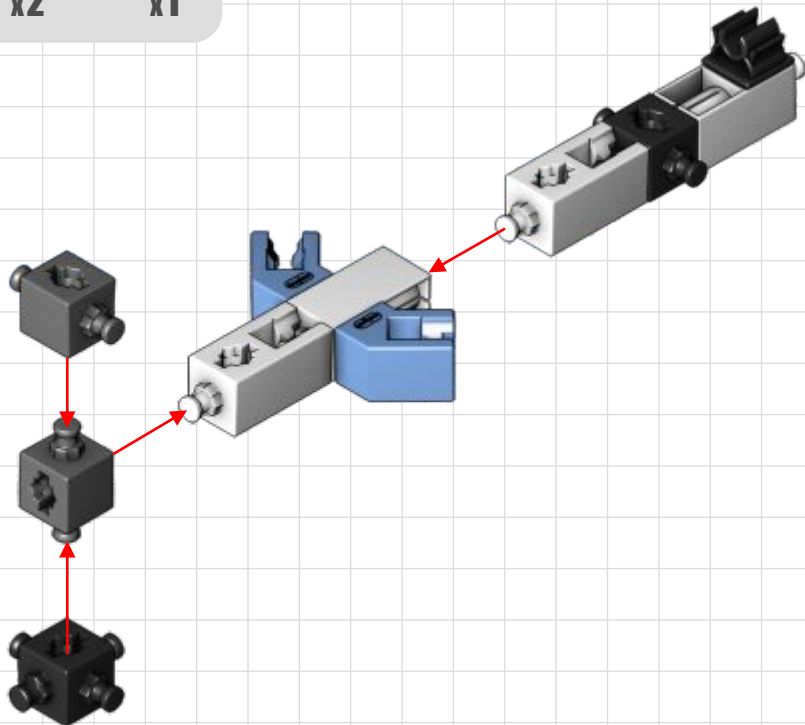
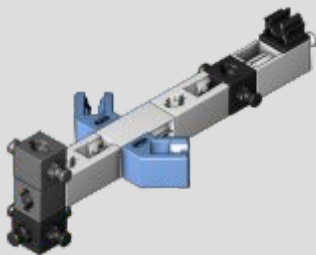
x2



x1



01



15



x1



x1



x1

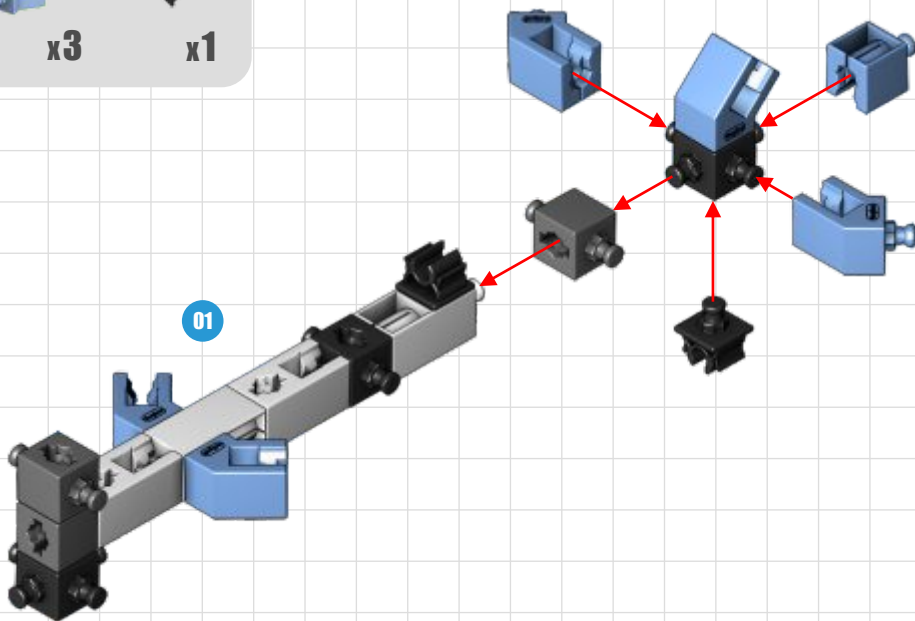


x3

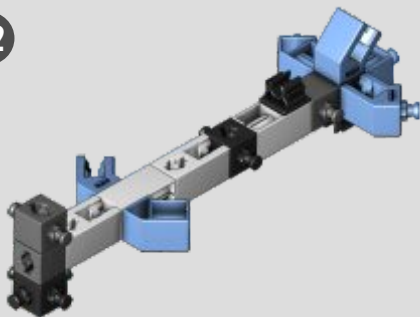


x1

01



02







x2



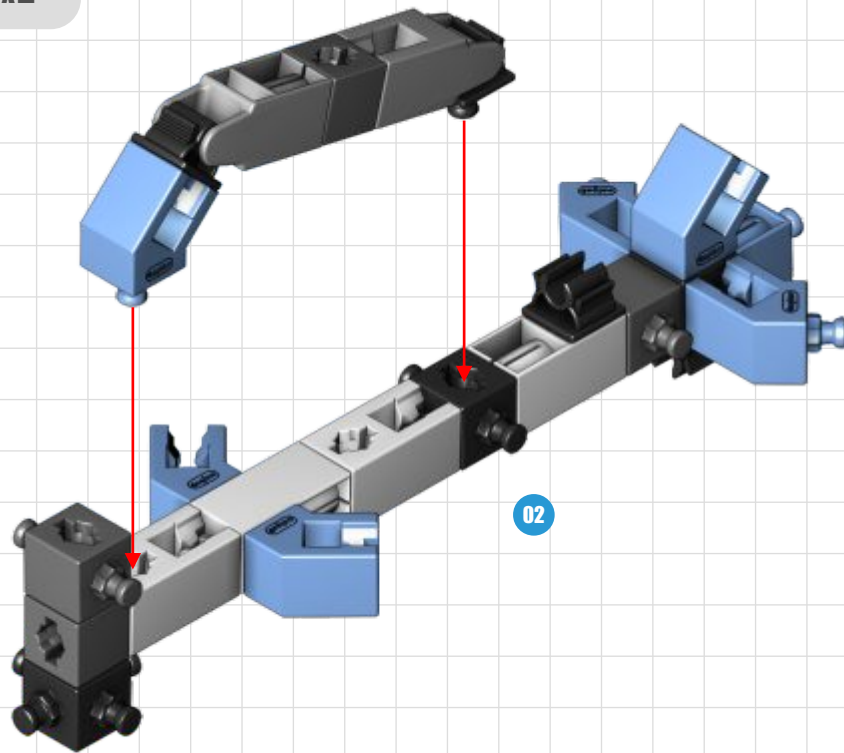
x1



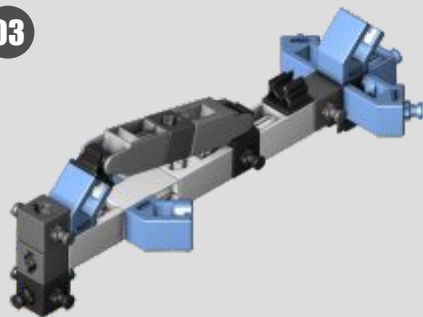
x1



x2



03





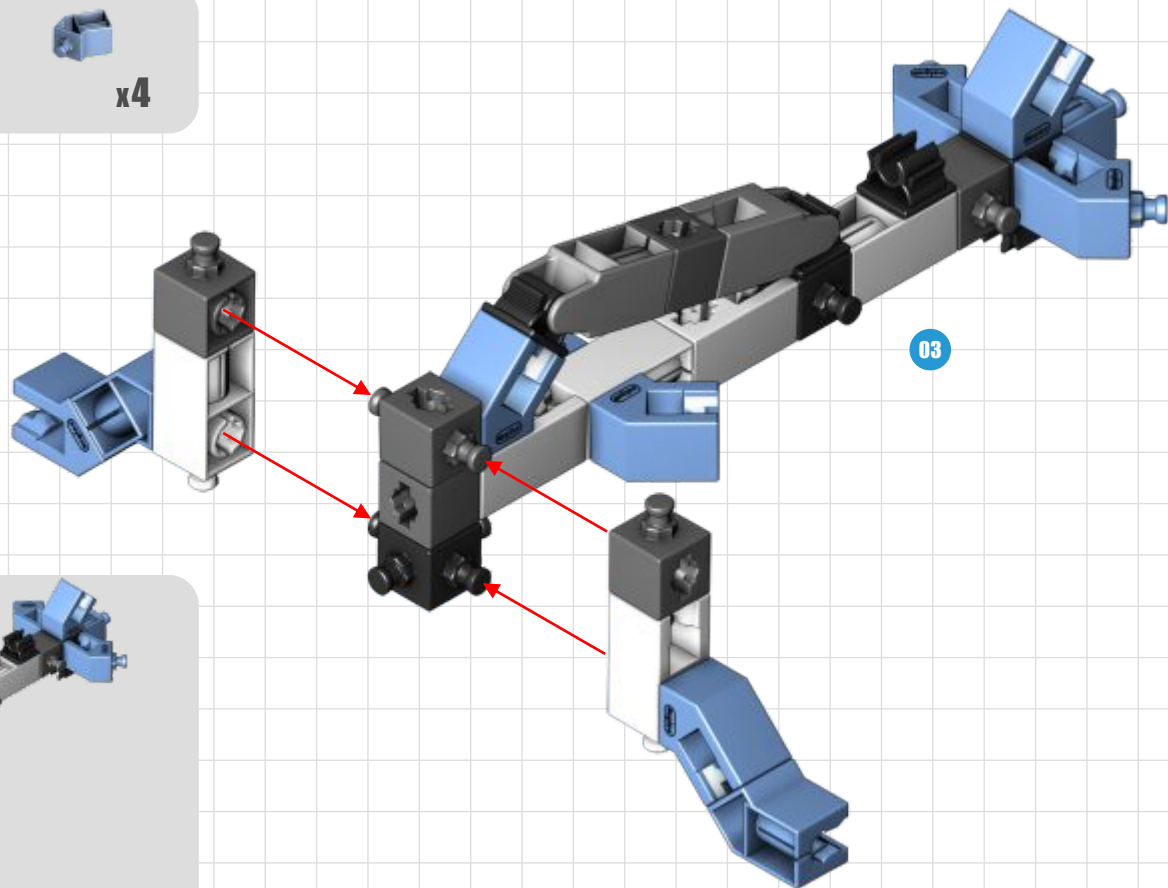
x2



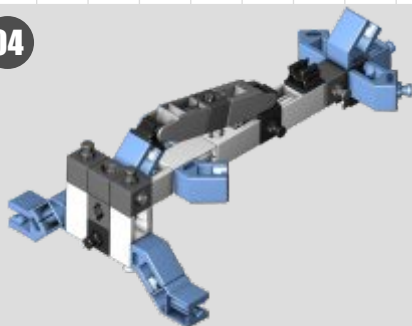
x2



x4



04





x2



x2



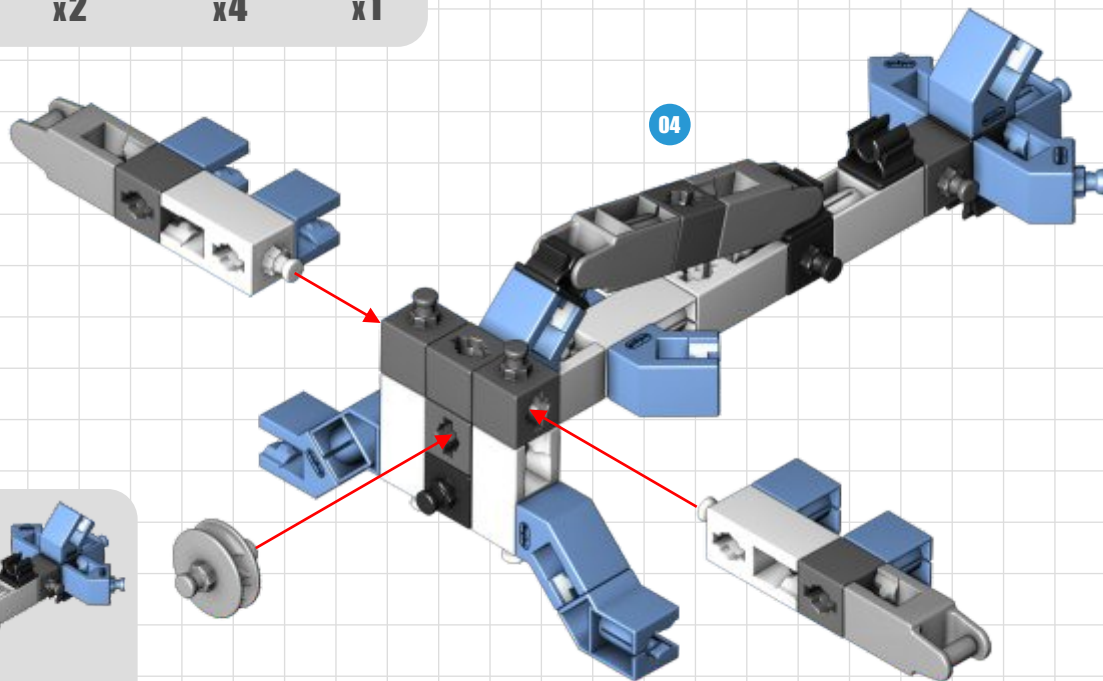
x2



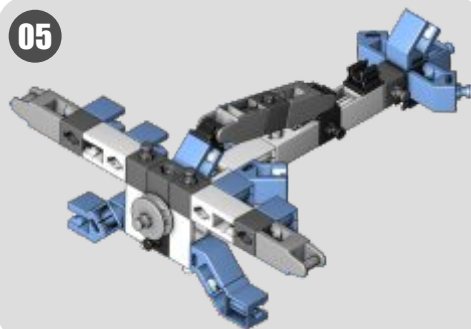
x4



x1



05



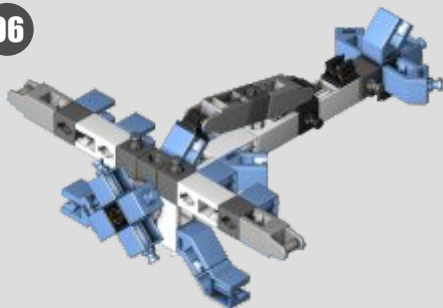


x4

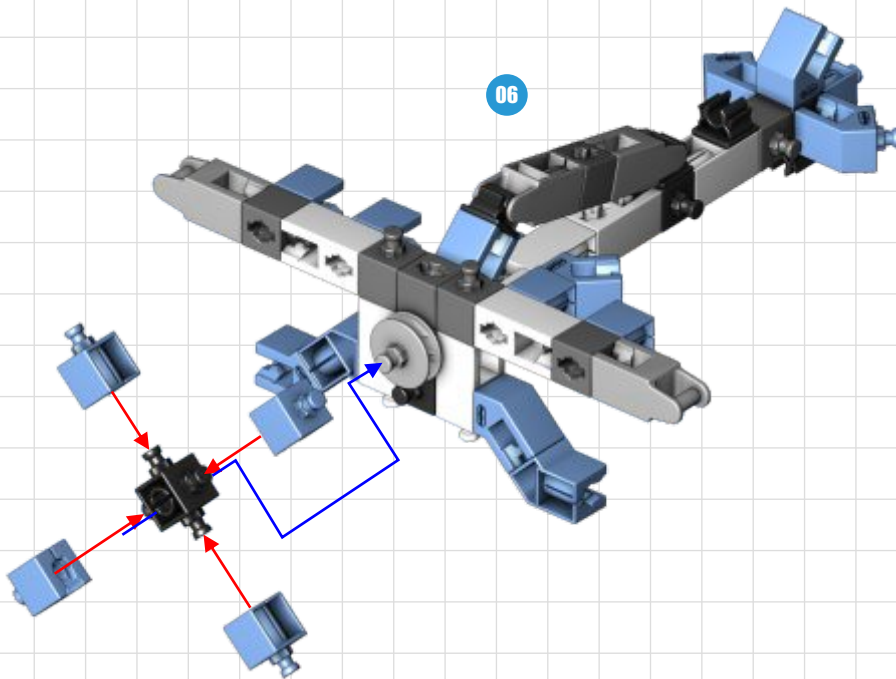


x1

06



06



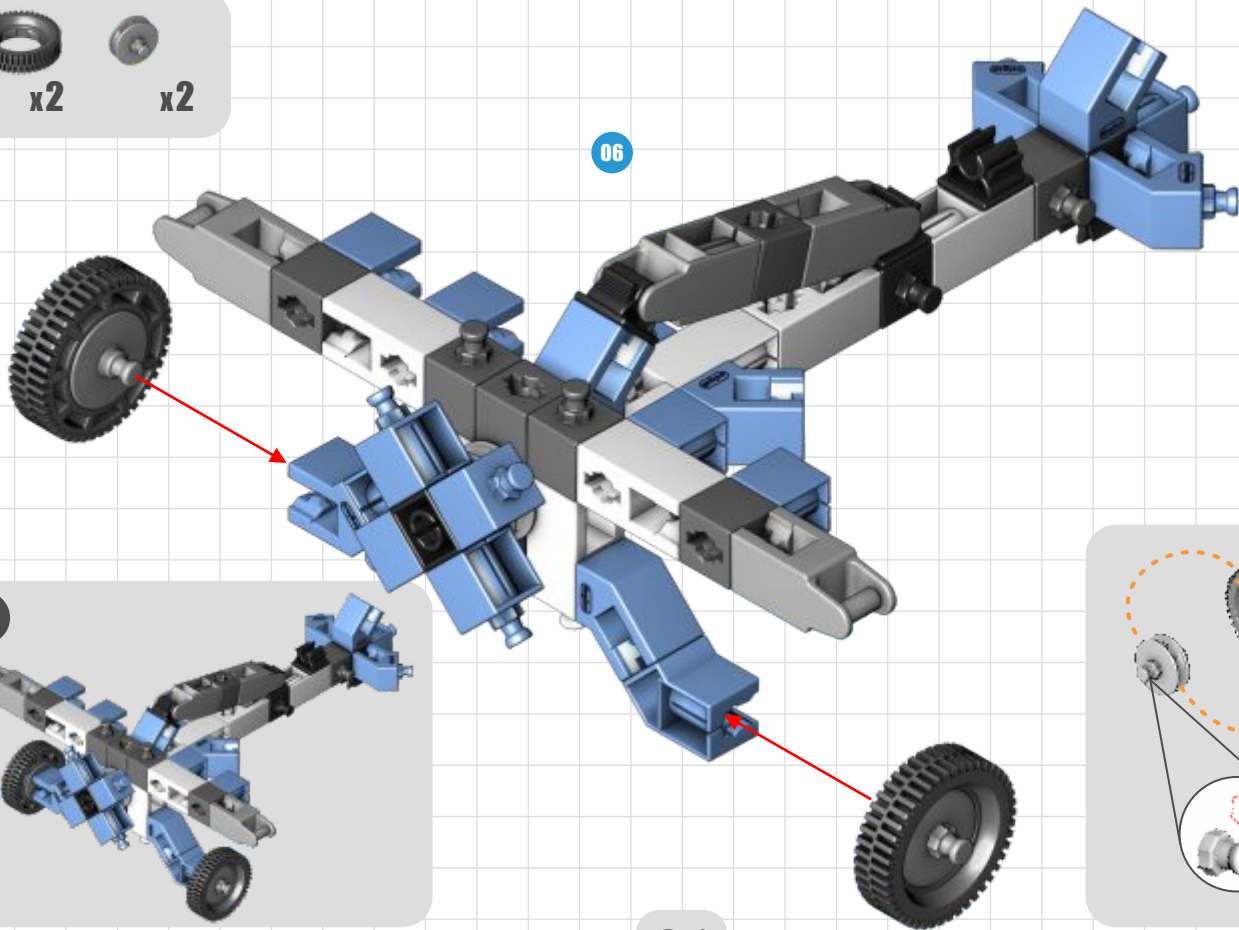


x2

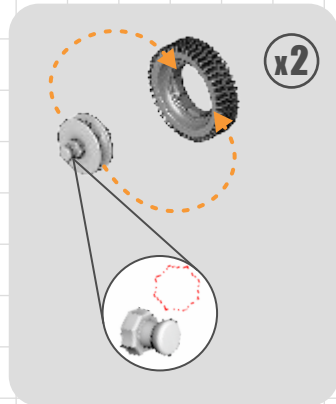
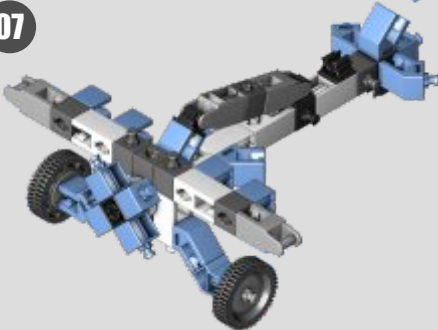


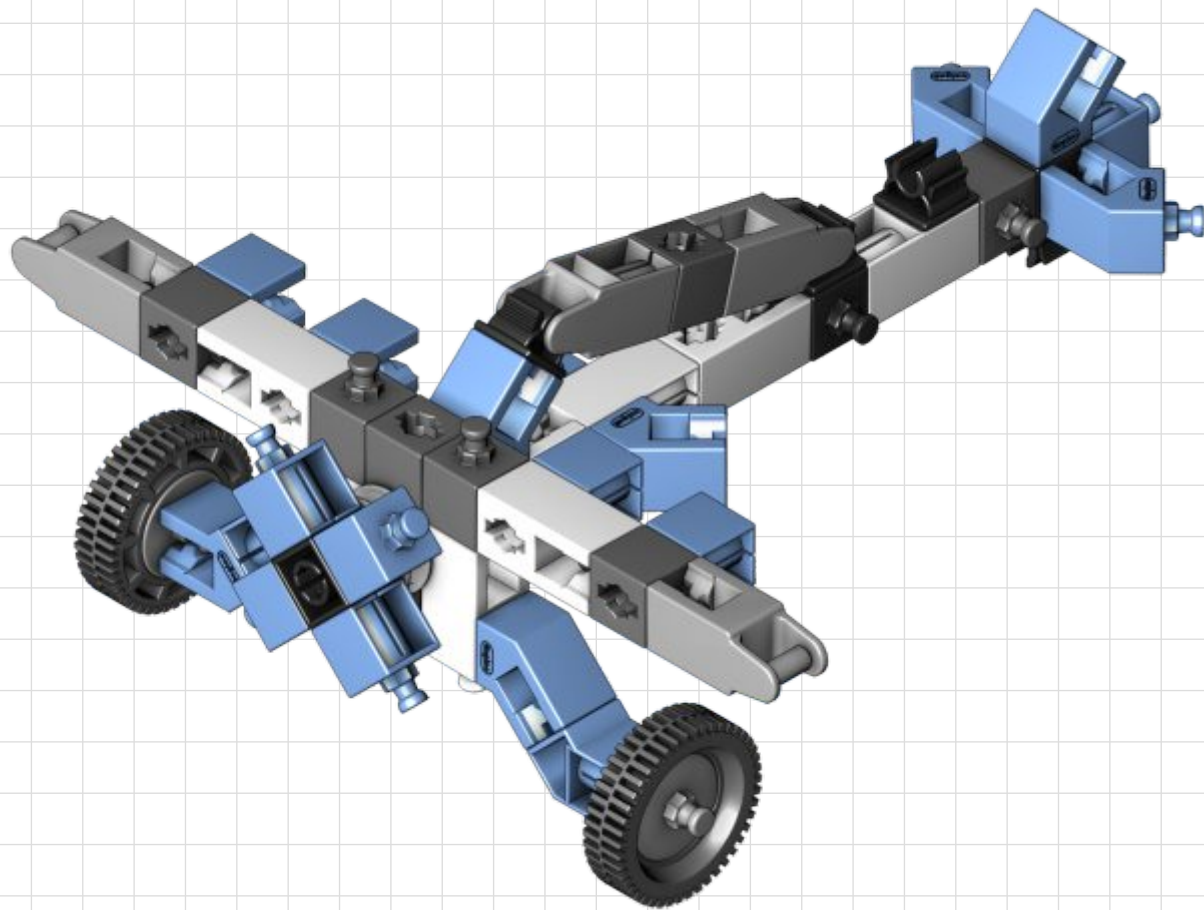
x2

06



07







x1



x1



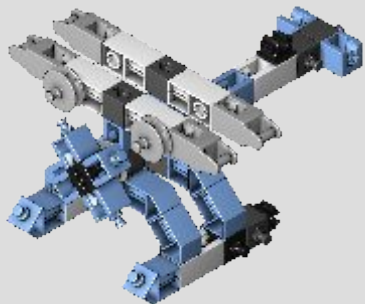
x1



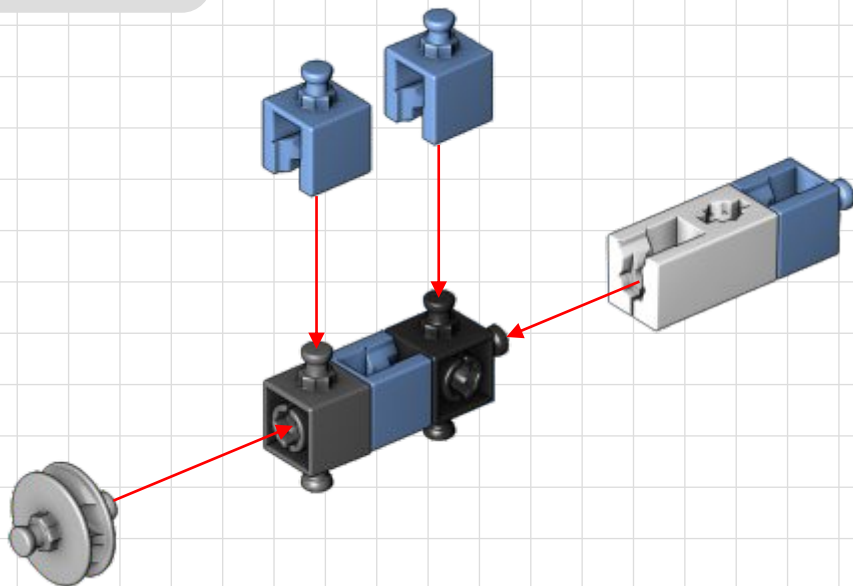
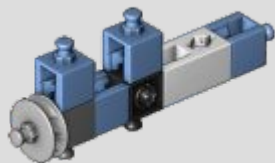
x4



x1



01





x1



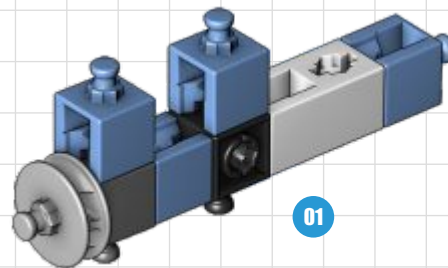
x2



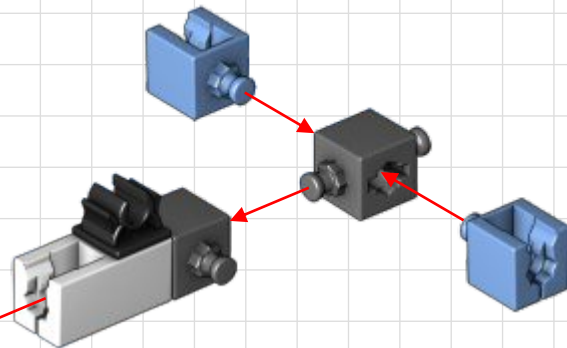
x2



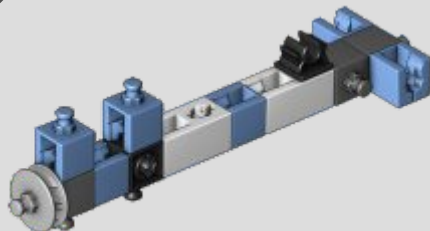
x1



01



02





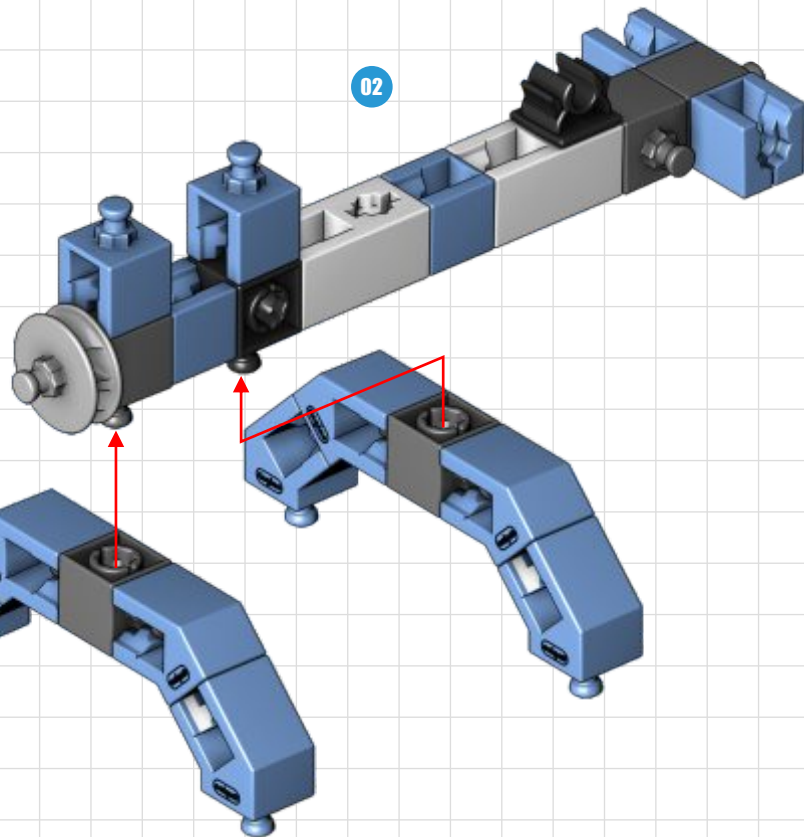


x2

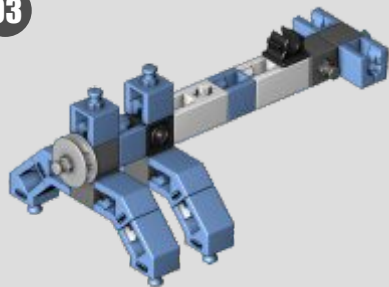


x8

02



03





x2



x2



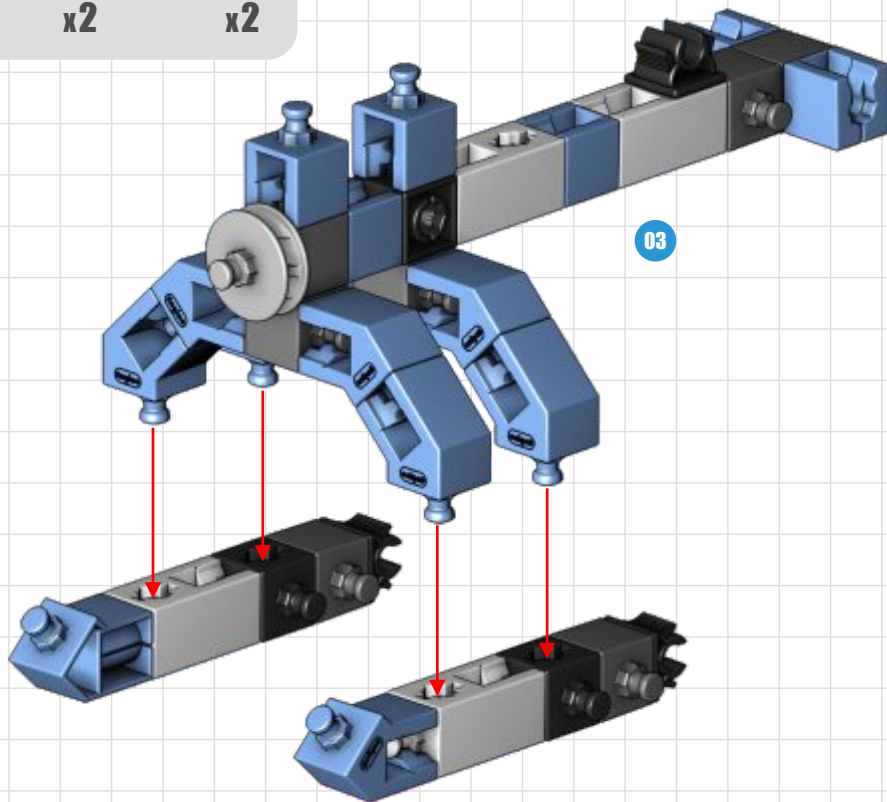
x2



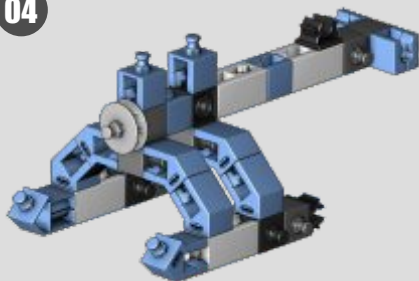
x2



x2



04





x4



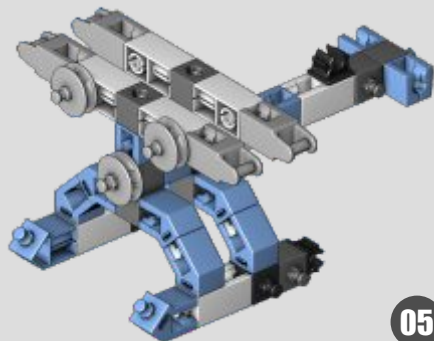
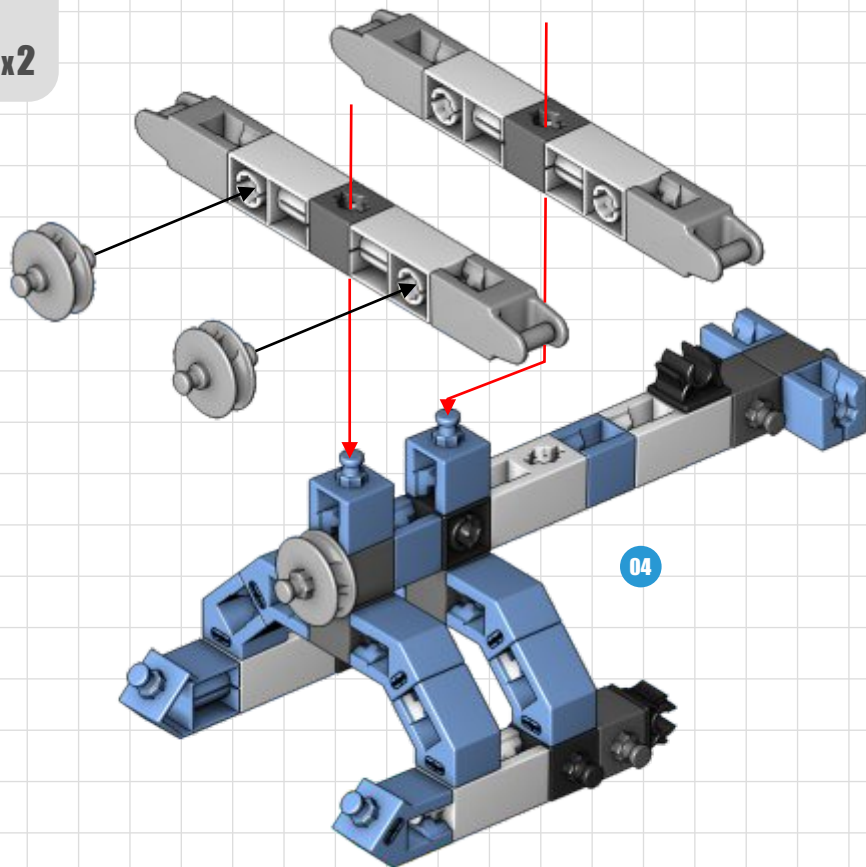
x4



x2



x2





x1



x4

